



ФРОНТАЛЬНЫЙ  
ПОГРУЗЧИК

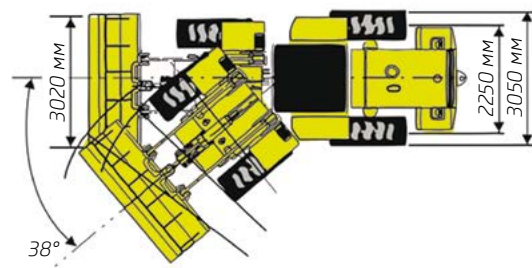
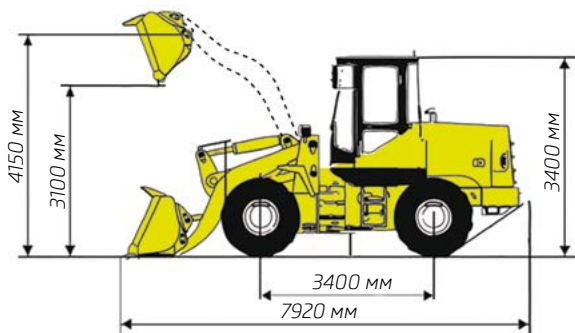
# BOULDER WL56

17100 кг  
масса

3.0/4.5 м<sup>3</sup>  
ёмкость ковша

3.8 м  
высота загрузки

5500 кг  
грузоподъёмность



## ОБЩИЕ

Ёмкость ковша	3.0 - 4.5	м <sup>3</sup>
Ширина режущей кромки ковша	3 020	мм
Грузоподъёмность номинальная	5 000	кг
Грузоподъёмность максимальная	5 500	кг
Эксплуатационная масса	17 100	кг
Высота загрузки борта	3 800	мм
Максимальная скорость	40	км/ч
Размер колёс	23.5 - 25	

## ТРАНСМИССИЯ

Тип	гидромеханическая
Количество передач вперёд / назад	2/1

## ДВИГАТЕЛЬ

Модель	BOULDER POWER (DEUTZ)
Мощность (см. комплектацию)	
Тип	шестицилиндровый, рядный, четырёхтактный, турбированный
Рабочий объём	9.73 л

## ТОРМОЗНАЯ СИСТЕМА

Рабочая тормозная система	пневмо-гидравлические, дисковые тормоза, суппорта 4-х поршневые
Система экстренного торможения и стояночный тормоз	механическая, дисковая на карданной оси мостов

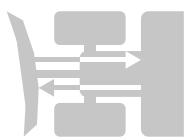
## УПРАВЛЕНИЕ ПОДЪЁМНЫМ ОБОРУДОВАНИЕМ

Тип джойстика	гидравлический джойстик
---------------	-------------------------

## ЁМКОСТЬ БАКОВ

Топливный бак	220	л
Гидравлический бак	180	л

## ДОПОЛНИТЕЛЬНЫЕ ОПЦИИ:



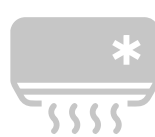
ТРЕТИЙ КОНТУР  
ГИДРАВЛИКИ



БЫСТРОСЪЁМ



ЗИМНЯЯ  
РЕЗИНА



КОНДИЦИОНЕР



ПЛАВАЮЩИЙ  
РЕЖИМ СТРЕЛЫ